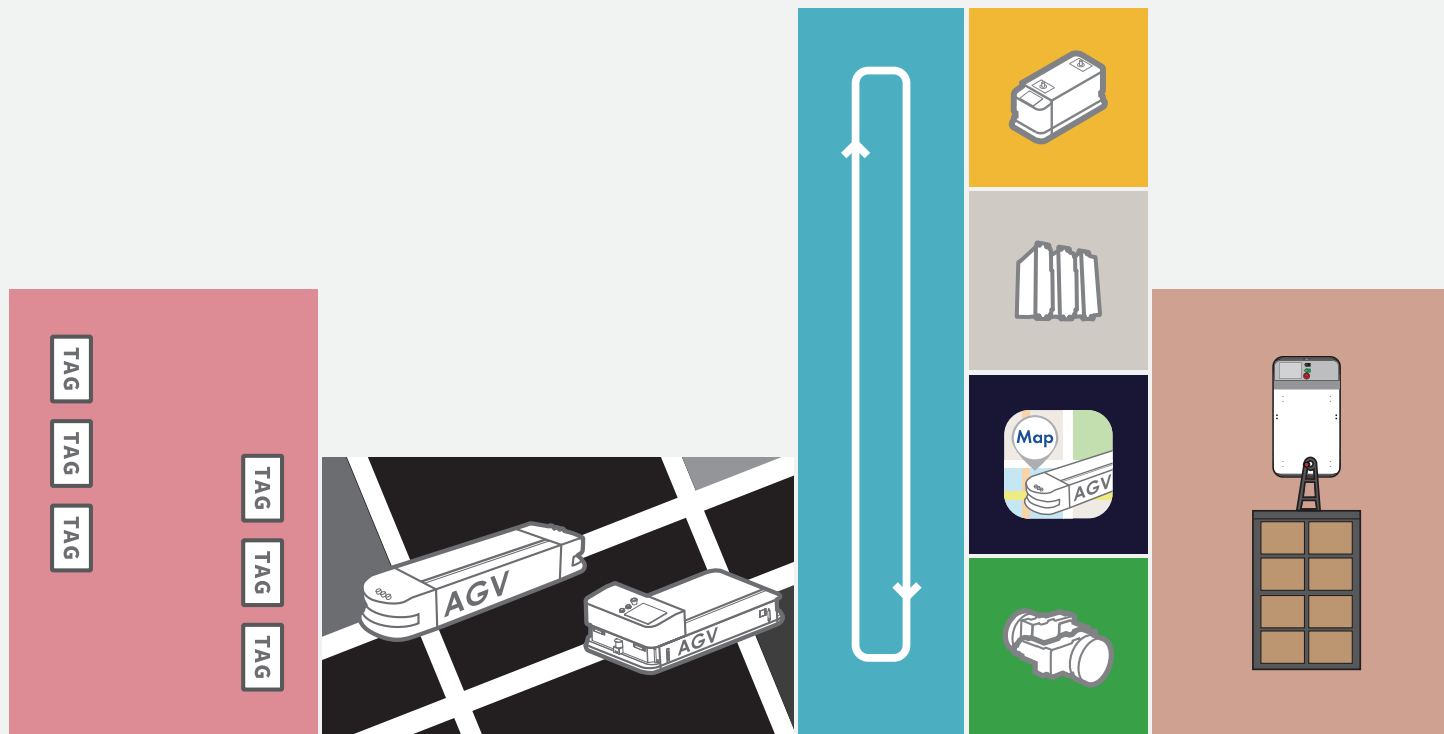


TOYO AGVS

Automated carts for lean transport.

Carts and Kits



Toyo AGV Kit system – more than just a component. 東佑達AGV套件系統 – 絕對不只是個零件

► TOYO AGV KIT – System idea

東佑達的AGV套件 – 完整系統概念

► Perfectly coordinated system consisting of wheel ,mounting connection 、 guide sensor 、 controller and electronic

套件包含有車輪、安裝連接件、導引感應器、控制器及完整的電子系統



Advantages of TOYO AGV KIT system

東佑達AGV套件系統的優點

▶ 整合減速機與同步伺服馬達之緊湊型系統
Compact system consisting of planetary gearbox and synchronous servomotor.

▶ 驅動器軸承負載的最佳化設計
Optimized load of the bearings of the actuator.

▶ 輔助解決方案、如用於檢查速度的編碼器
Auxiliary solutions like encoder for checking the speed.

▶ 24V或48V兩種系統
With 24V or 48V system.

▶ 提供關於驅動系統的工程技术及諮詢服務
Engineering and consulting regarding the drive system.

▶ 整合兩軸伺服馬達的控制器
Servo driver with dual Axis integration Controller.

▶ 容易搬運車上的PLC整合
Easy integration in the PLC of the vehicle.

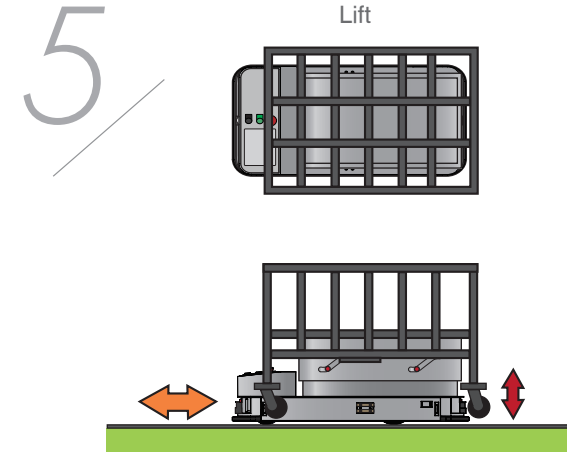
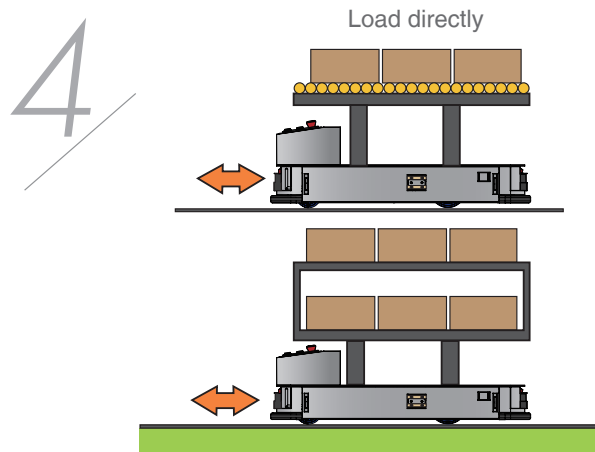
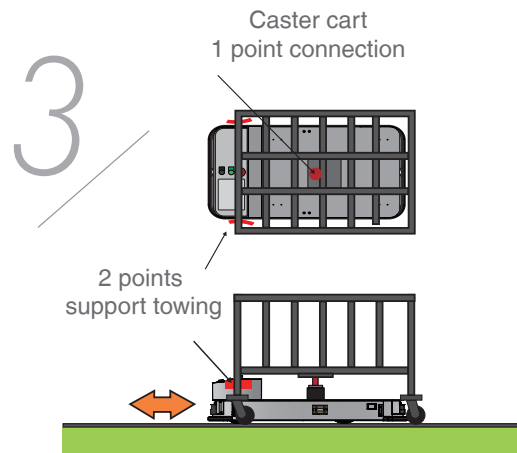
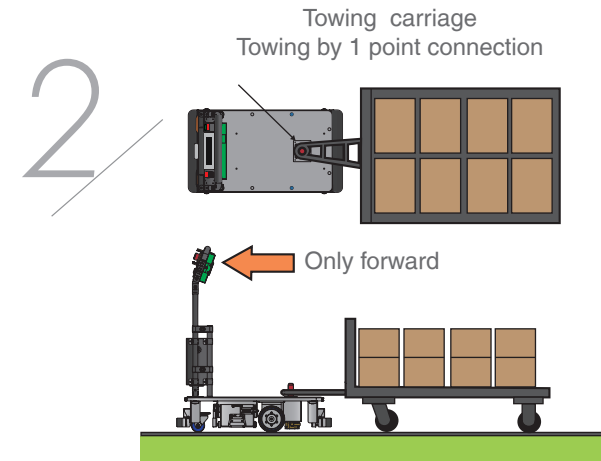
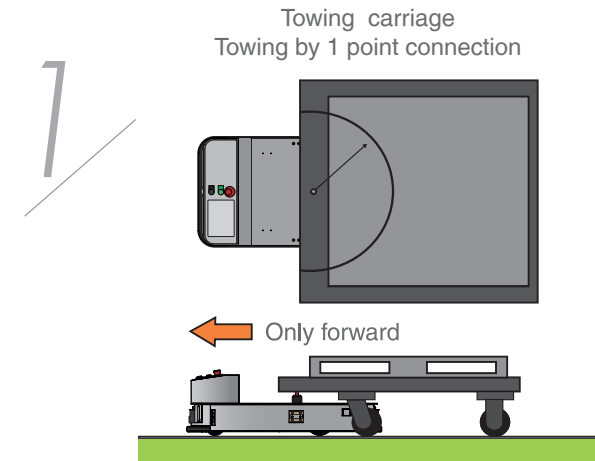
▶ 容易組裝在搬運車上
Easy assembly in the vehicle.



Application Examples

應用範例

► Multi-purpose / more-mode application
多種用途 / 多種應用模式



Software – easy and fast

軟體－簡單又快速

2/ Fill in customer assumptions.
填入客戶假設的條件

4/ Show solution and required actuator.
顯示解決方案和適合的驅動件



3/ Do the dimensioning with software.
用軟體進行選型

1/ Enter data from customer into calculation software
將客戶的需求數據輸入計算軟體

The software interface includes a main window with a grid map, a 'Tag Status' table, and a 'TOYO Opd0-Designer' control panel. The control panel has sections for 'Controller Setup', 'Map Outline mode', 'Vehicle Dimensioning', and 'Other'. The 'Vehicle Dimensioning' section includes options for 'Magnetic', 'Adjustable', 'Deck Cart', and 'Tag Cart'. The 'Other' section includes 'RFID CODE', 'Local Chart', and 'Transport Device'.

Tag Status	1	2	3	4
5	6	7	8	9
10	11	12	13	14
15	16	17	18	19
20	21	22	23	24
25	26	27	28	29
30	31	32	33	34
35	36	37	38	39
40	41	42	43	44
45	46	47	48	49
50	51	52	53	54
55	56	57	58	59
60	61	62	63	64
65	66	67	68	69
70	71	72	73	74
75	76	77	78	79
80	81	82	83	84
85	86	87	88	89
90	91	92	93	94



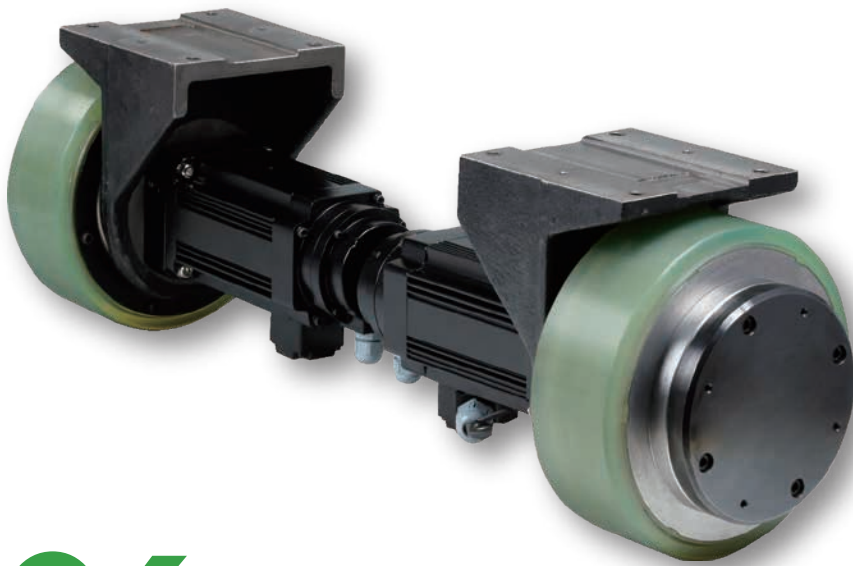
AWR11 010B
 AWR11 030B-P
 AWR11 075B-P



Spinning
 原地轉向

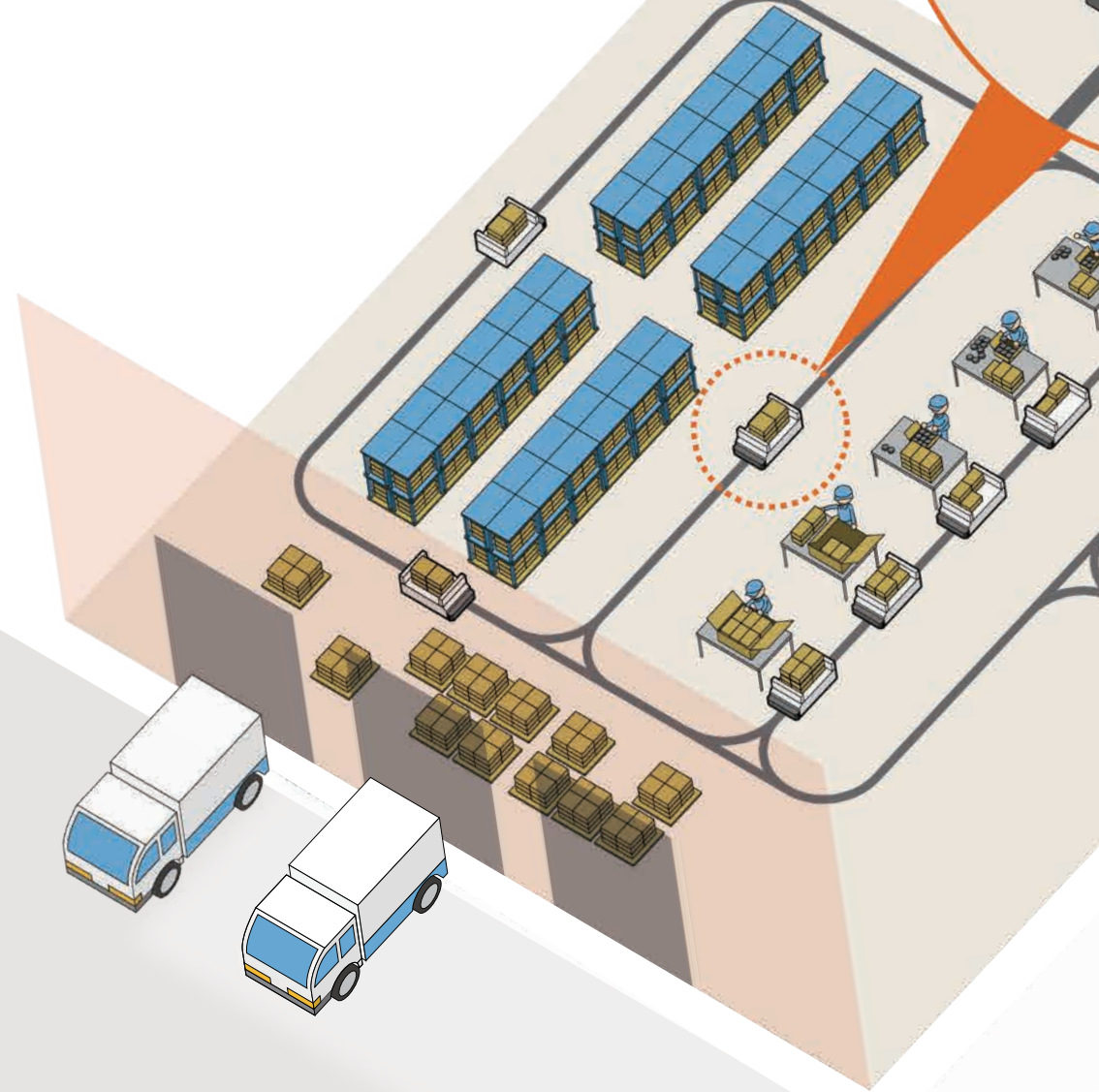


Forward & backward
 前後進走行



06 Drive kit

	010B	030B-P	075B-P
 Speed 速度	5m/min ~ 50m/min	5m/min ~ 60m/min	5m/min ~ 40m/min
 Payload 負載重量	250KG	350KG	1400KG
 Battery Voltage 電池電壓	DC24V	DC24V	DC24V
 Guide Mode 導引方式	Magnetic type 磁性膠帶	Magnetic type 磁性膠帶	Magnetic type 磁性膠帶
 Wheel Diameter 驅動輪徑	Ø110mm	Ø200mm	Ø230mm



24 Taiwan: 0800-800-893

24 China: 400-875-0009

※本型錄內容會有因產品改良而有變更的可能性，恕不另行通知。

※本型錄產品已投保1500萬台幣產品責任險。

Copyright © TOYO AUTOMATION CO.,LTD 版權所有，翻印必究！

東佑達自動化科技股份有限公司

台南市安南區新吉三路55號
T:+886-6-2021347 F:+886-6-2025974

東佑達機器人(蘇州)有限公司

江蘇省昆山市張浦鎮振新東路586號(浩盛工業園C12-2)
T:+86-512-86890880 F:+86-512-86890881

TOYO Robotics 株式会社

Kanagawa Prefecture Fujisawa City Katase 3-8-20-204 JAPAN.
E-mail: yoyusa@toyorobot.com

東佑達自動化科技(深圳)有限公司

深圳市寶安區龍華大浪華榮路明君商務中心1208室
T:+86-755-81713415 F:+86-755-81713435

TOYO Robot (Thailand) Co., Ltd.

118/27 Moo 18 Klong Nueng Klong Luang Pathumthani 12120 THAILAND.
E-mail: stanley@toyorobot.com



www.toyorobot.com